

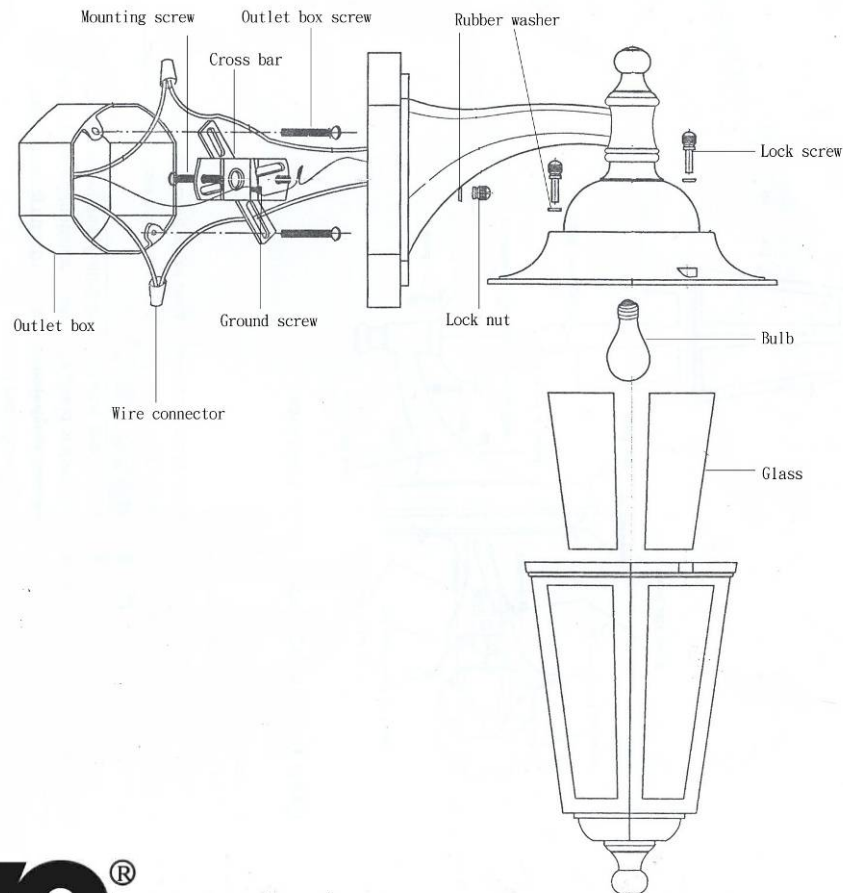
# ASSEMBLY INSTRUCTION

## SKU#60/988/989/990

**NOTE:** Please consult a qualified electrician if you are not certain of the installation.

**CAUTION:** Before starting the installation, disconnect the power by turning off the circuit breaker or by removing the fuse at the fuse box. Caulk to mounting surface at top and sides.

1. Place the glass into fixture body firmly.
2. Install bulb. (Not included).
3. Cover the cap on the fixture body and fasten the cap using screw and rubber washer.
4. Fasten cross bar to the outlet box using 2 outlet box screws.
5. Connect wires with white to white and black to black, cover the connections by using the wire connectors provided. Take the ground wire from the house, wrap it around the ground screw on the cross bar so that the end of the ground wire is still loose, tighten the ground screw, and connect the ground wire from the fixture to the loose end of the ground wire from the house by twisting the ends together with pliers.
6. Carefully tuck all wiring back into outlet box. Place the wall plate onto the wall until mounting screws protrude out from the wall plate, place the rubber washer to the mounting screw and secure the fixture using lock nuts provided.
7. Turn on the power.



**NUVO**<sup>®</sup>  
LIGHTING

A Satco Product

# INSTRUCCIÓN DE ASAMBLEA

**SKU#60/988/989/990**

**NOTE :** Por favor, consulte con un electricista calificado en caso de que no esté seguro de la instalación.

**CAUCIÓN :** Antes de comenzar la instalación, cortar la electricidad mediante apagar el cortacircuitos o quitar el fusible desde la caja de fusible. Calafatee a la superficie de montaje en la parte superior e interior.

1. Colocar firmemente el cristal en el cuerpo de la instalación.
2. Instalar las bombillas (No incluidas).
3. Cubrir el casquillo en el cuerpo de la instalación y apretar el casquillo usando el tornillo y la junta de goma.
4. Abrochar la barra cruzada a la caja de salida usando los 2 tornillos de la caja de salida.
5. Conectar el cable blanco con blanco y negro con negro , cubrir las conexiones usando los conectores de cables que se proporcionan . Tome el cable de toma de tierra desde la cubierta , envolverlo alrededor del tornillo de toma de tierra que hay en la barra cruzada , de tal forma que el extremo del cable de toma de tierra siga suelto , apretar el tornillo de toma de tierra y conectar el cable de toma de tierra desde la instalación al extremo suelto del cable de toma de tierra desde la cubierta enrollando juntos los extremos con unos alicates.
6. Meta cuidadosamente de vuelta todo el cableado en la caja de salida . Colocar la placa de la pared en la pared hasta que los tornillos de montaje se salgan de la placa de la pared , colcar la junat de goma en el tornillo de montaje y fijar la instalación usando las tuercas que se proporcionan.
7. Apagar la alimentación.

# INSTRUCTIONS DE MONTAGE

**SKU#60/988/989/990**

**REMARQUE :** Si vous avez des incertitudes quant à l'installation, demandez de l'aide à un électricien qualifié.

**ATTENTION :** Avant de commencer l'installation, déconnectez l'alimentation électrique avec le disjoncteur ou en retirant le fusible du disjoncteur. Calfeutrer la surface de montage au sommet et sur les côtés.

1. Placez fermement l'élément en verre dans le corps de la lampe.
2. Installez les ampoules. (Non fournies)
3. Placez le capuchon sur le corps de la lampe et fixez-le à l'aide d'une vis et d'une rondelle en caoutchouc.
4. Fixez la barre transversale sur le coffret de prise électrique à l'aide de deux vis pour coffret de prise électrique.
5. Connectez les fils blanc sur blanc et noir sur noir, couvrez les connexions à l'aide des connecteurs de fils fournis. Prenez le fil de terre du logement, enroulez-le autour de la vis sur la barre de transversale de façon à ce que l'extrémité du fil de terre reste lâche, serrez la vis de terre et connectez le fil de terre de la lampe sur l'extrémité lâche du logement en pliant ensemble les extrémités à l'aide d'une pince.
6. Faites soigneusement rentrer tous les fils dans le coffret de prise électrique. Placez la plaque murale contre le mur jusqu'à ce que les vis de montage ressortent de la plaque murale ; placez la rondelle en caoutchouc sur la vis de montage et fixez la lampe à l'aide des écrous de verrouillage fournis.
7. Allumez l'électricité.